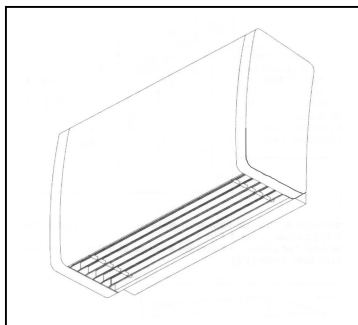


DIVONNE 2

Grzejnik łazienkowy naścienny 1000 – 2000 W

Instrukcja użytkowania, instalowania oraz bon gwarancyjny
(przeczytać uważnie przed przystąpieniem do montażu i użytkowania i zachować)



- Model z wyłącznikiem Ref. 7808.7
 - Model z wyłącznikiem czasowym Ref. 7809.7
- NOIROT dok 421 AA 0378 Ind. B

1 - Charakterystyka i miejsce zainstalowania

Grzejnik ten przeznaczony jest do mocowania na ścianie i jest urządzeniem klasy II

Może być instalowany w strefie 3 łazienki (Rys. 2)

Musi być zamocowany poziomą kratką wyjścia wydmuchiwanego powietrza skierowanym do dołu
Należy zachować minimalne odległości: 1.80m od podłogi, 0.30m od sufitu, 0.1m z każdej strony,
1m od ściany czołowej i 0.2m od półki (Rys.1)

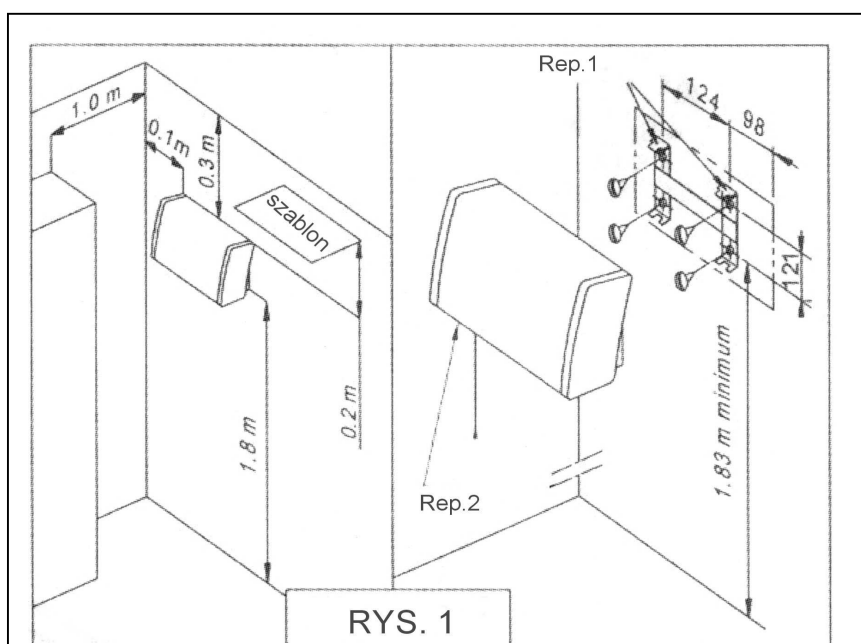
Unikaj zamocowania za zasłoną, drzwiami lub poniżej kratki wentylacyjnej wyciągowej

Nie powinien być montowany zaraz nad gniazdem elektrycznym

Zasilanie i bezpieczeństwo :

- Zasilanie : 230V,50Hz
- Klasa II, podwójna izolacja
- IP 24 , bryzgoszczelne

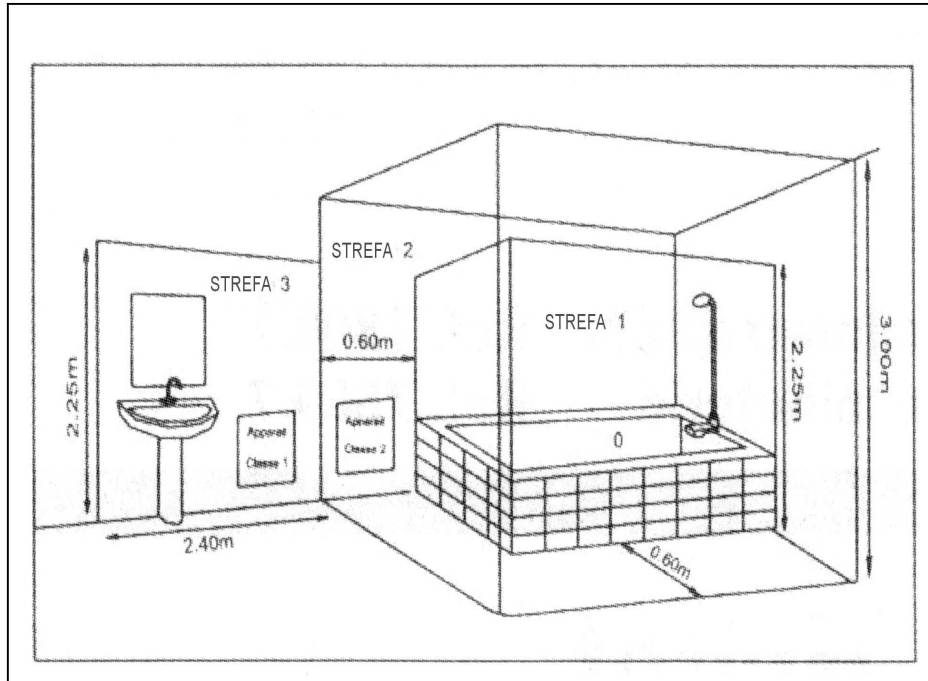
W przypadku montażu w łazience lub w pomieszczeniu z natryskiem, grzejnik powinien być zamontowany w taki sposób aby wyłącznik lub inne urządzenie nim sterujące nie były w zasięgu osoby znajdującej się w wannie lub pod natryskiem.



2 – Montaż

Zdjąć z grzejnika stelaż mocujący odczepiając go za pomocą śrubokręta naciskając na łapki mocujące (Rep.1 Rys.1)

Stelaż zamocować do ściany za pomocą 4 wkrętów $\varnothing 5,5$ mm max, upewniając się co do montażu w dobrym kierunku (Rys.1)



Urządzenie to może być instalowane w strefie 3. Instalacja powinna być wykonana zgodnie z obowiązującym i przepisami

3 – Instalacja elektryczna

Instalacja elektryczna.

Instalacja powinna być wykonana zgodnie z obowiązującymi normami i przepisami obowiązującymi dla zasilania 230V, 50Hz przez osobę z odpowiednimi kwalifikacjami i uprawnieniami.

Instalacja przewodowa zasilająca grzejnik powinna być wyposażona w wyłącznik dwubiegunowy o odległości styków min. 3mm.

Zaleca się zabezpieczenie instalacji elektrycznej wyłącznikiem różnicowo prądowym 30mA.

Przed przystąpieniem do czynności łączeniowych należy wyłączyć zasilanie.

Należy użyć kabel przyłączeniowy zamontowany fabrycznie i wykonać połączenie w puszcze przyłączeniowej (przewód brązowy = Faza, przewód niebieski = 0)

Jeżeli kabel ten jest uszkodzony należy wymienić go przez producenta, jego serwis naprawczy lub przez osobę z odpowiednimi uprawnieniami

Urządzenie posiada podwójną izolację, w związku z tym zabrania się podłączanie go do przewodów instalacji ochronnej.

Przed zawieszeniem urządzenia na stelażu, macie możliwość wyboru mocy urządzenia (1000 lub 2000 W) za pomocą przełącznika znajdującego się z tyłu urządzenia

4 – Użytkowanie grzejnika z wyłącznikiem

Pociągnąć za linkę w dół aby przełączyć wyłącznik

Na ścianie przedniej grzejnika zobaczyć można stan urządzenia:

0 = grzejnik wyłączony

I = grzejnik włączony

5 – Użytkowanie grzejnika z wyłącznikiem czasowym

Pociągnąć za linkę w dół aby włączyć wyłącznik czasowy
Grzejnik włączy się na okres około 15 min
Po tym czasie grzejnik wyłączy się automatycznie

6 – Zalecenia użytkowania i czyszczenia

Stanowczo zabrania się zakrywania kratek wlotu i wylotu powietrza
Dla utrzymania wydajności grzejnika należy regularnie odkurzać odkurzaczem wnętrze urządzenia poprzez kratki wlotu i wylotu powietrza
Wycierać kurz z obudowy urządzenia za pomocą miękkiej szmatki
Aby zetrzeć plamę należy zmoczyć szmatkę
Nigdy nie używać produktów czyszczących zawierających materiał ścierny (mleczka, proszki).

gwarancja

Okres gwarancji: 24 miesiące licząc od dnia zakupu
Producent zastrzega sobie możliwość modyfikacji parametrów technicznych prezentowanych urządzeń.



BURSA P. H.

81-407 GDYNIA ul. Chopina 3
tel./fax (058) 622 14 44

Internet:
www.bursa.pl e-mail: bursa@bursa.pl

do zakupu w:

